


BOSCH

博世 科技成就生活之美

LBC 340x/16 号角扬声器



- ▶ 卓越超凡的声效性能
- ▶ 多种激励器选择
- ▶ 防水和防尘等级符合 IP 65 标准
- ▶ 通用安装支架
- ▶ 防紫外线
- ▶ 阻燃性能符合 UL 94 V0 标准
- ▶ 内部可以安装可选线路/扬声器监测板

博世专业号角扬声器系统允许将许多不同的激励器安装在各种号角扬声器外壳中。系统包含四款号角扬声器外壳，其中三款为圆形扬声器，开口直径分别为 255、380 和 510 毫米；另一款为矩形扬声器，开口尺寸为 390 x 235 毫米。

基本功能

激励器(单独订购)安装在号角扬声器内部，其连接电缆穿过盖板上的电缆密封塞并接出。这使扬声器号角/激励器可以防止液体溅入，因而成为室外扩声应用场合的理想选择。扬声器提供 3 款激励器：15 W、30 W 和 50 W(仅适用于 100 V 线路)。请参阅单独的数据表。

号角扬声器最大限度地采用了模块化概念的标准部件。固定激励器的螺丝采用标准 1 3/8 英寸螺纹(1 3/8 英寸 - 18 UNEF-2A)。盖板的形状设计精巧，令扬声器别具一格，与众不同。

盖板的内表面可以安装选配的线路/扬声器监测板(以及安装 EVAC 连接适配器)。

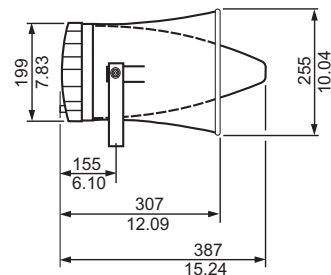
此外，扬声器还额外配置了用于进行环路布线的开孔(如果使用环路，则必须使用额外提供的可选电缆密封塞 PG 13.5)。

这些扬声器采用高强度的阻燃塑料制成，既轻便又结实。这种耐用的材料不仅可以防止紫外线，而且可以抵抗腐蚀性环境和大多数工业化学制品的侵蚀。扬声器(包括支架)的颜色为浅灰色。坚固的钢质安装支架(ST 37-2 DIN 1652)让用户可以轻松安装号角扬声器并调整方向。

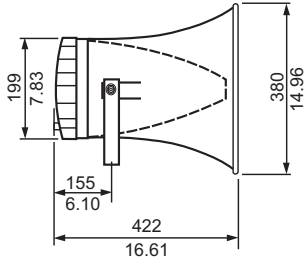
证书与认可

防水、防尘	符合 IEC 60529、IP 65 标准 (所有型号)
阻燃	符合 UL 94 V0 标准

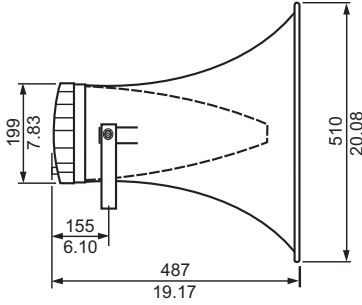
安装/配置



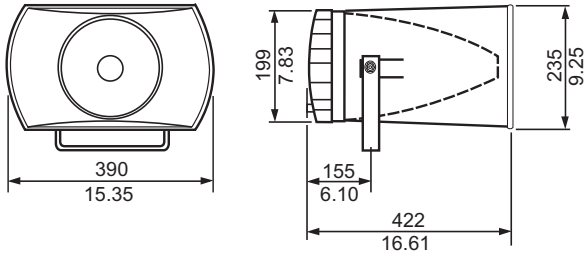
LBC 3403/16 尺寸(单位:毫米[英寸])



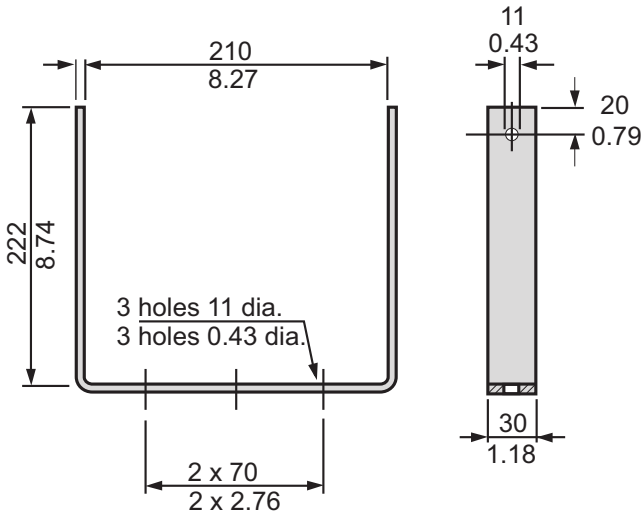
LBC 3404/16 尺寸 (单位: 毫米 [英寸])



LBC 3405/16 尺寸 (单位: 毫米 [英寸])



LBC 3406/16 尺寸 (单位: 毫米 [英寸])



所有型号安装支架尺寸 (单位: 毫米 [英寸])

订购信息

LBC 3403/16 号角扬声器, 圆形, 10 英寸 (不含激励器) **LBC3403/16**
直径 = 255 毫米 (10.04 英寸)

LBC 3404/16 号筒扬声器, 圆形, 15 英寸 (不含激励器) **LBC3404/16**
直径 = 380 毫米 (14.96 英寸)

LBC 3405/16 号筒扬声器, 圆形, 20 英寸 (不含激励器) **LBC3405/16**
直径 = 510 毫米 (20.08 英寸)

LBC 3406/16 号角扬声器, 矩形, 9 x 15 英寸 (不含激励器) **LBC3406/16**
直径 = 235 x 390 毫米 (9.25 x 15.35 英寸)

硬件附件

LBC 1256/00 EVAC 连接适配器 **LBC1256/00**
3 极螺丝连接器, 100 个

LBN 9000/00 激励器, 15 W **LBN9000/00**
100 V, 22.5 / 15 W 最大/额定功率 (PHC)

LBN 9001/00 激励器, 30 W **LBN9001/00**
100 V, 45 / 30 W 最大/额定功率 (PHC)

LBN 9003/00 激励器, 50 W **LBN9003/00**
100 V, 75 / 50 W 最大/额定功率 (PHC)

LBC 340x/16 号角扬声器

	LBC3403/16	LBC3404/16	LBC3405/16	LBC3406/16
电气指标				
声压级 (额定功率/1 W 时) (1 kHz, 1 米), 带激励器:				
LBN 9000/00	121 / 109 dB (SPL)	124 / 112 dB (SPL)	125 / 113 dB (SPL)	122 / 110 dB (SPL)
LBN 9001/00	125 / 110 dB (SPL)	128 / 113 dB (SPL)	129 / 114 dB (SPL)	127 / 112 dB (SPL)
LBN 9003/00	127 / 110 dB (SPL)	130 / 113 dB (SPL)	132 / 115 dB (SPL)	129 / 112 dB (SPL)
有效频率范围 (-10 dB), 带激励器:				
LBN 9000/00	400 Hz 至 7 kHz	400 Hz 至 9 kHz	400 Hz 至 9 kHz	350 Hz 至 6.5 kHz
LBN 9001/00	350 Hz 至 6 kHz	300 Hz 至 8.5 kHz	300 Hz 至 8 kHz	300 Hz 至 8 kHz
LBN 9003/00	380 Hz 至 10 kHz	350 Hz 至 10 kHz	350 Hz 至 9 kHz	380 Hz 至 10 kHz
开放角度 1 kHz/4 kHz (-6 dB)	90° / 30°	70° / 25°	60° / 35°	100° / 35°(水平) 65° / 30°(垂直)
机械指标				
尺寸(长 x 宽)	387 x 255 毫米 (15.25 x 10.47 英寸)	422 x 380 毫米 (16.63 x 14.97 英寸)	487 x 510 毫米 (19.19 x 20.09 英寸)	422 x (390 x 235) 毫米 (16.63 x (15.37 x 9.26) 英寸)
重量(不带激励器)	2.94 千克(6.48 磅)	3.34 千克(7.36 磅)	3.54 千克(7.80 磅)	3.14 千克(6.92 磅)
颜色	浅灰色 (RAL 7035)	浅灰色 (RAL 7035)	浅灰色 (RAL 7035)	浅灰色 (RAL 7035)
电缆直径	6 至 10.5 毫米 (0.24 至 0.41 英寸)	6 至 10.5 毫米 (0.24 至 0.41 英寸)	6 至 10.5 毫米 (0.24 至 0.41 英寸)	6 至 10.5 毫米 (0.24 至 0.41 英寸)
环境要求				
操作温度	-25°至 +55°C (-13°至 131°F)	-25°至 +55°C (-13°至 131°F)	-25°至 +55°C (-13°至 131°F)	-25°至 +55°C (-13°至 131°F)
存储温度	-40 至 +70 °C (-40 至 +158 °F)	-40 至 +70 °C (-40 至 +158 °F)	-40 至 +70 °C (-40 至 +158 °F)	-40 至 +70 °C (-40 至 +158 °F)
相对湿度	<95%	<95%	<95%	<95%

中国大陆联络方式:
上海
中国上海天目西路218号
办公楼第一座3105-3110室
邮编: 200070
电话: +86 21 63172155
传真: +86 21 63173023
www.boschsecurity.com.cn

中国香港联络方式:
香港
香港 沙田安心街11号5楼
华顺广场 506-509室
电话: +852 2635 2815
传真: +852 2648 7986
www.boschsecurity.com.cn

Represented by